

Produktvorteile:

- Fertigteilschacht als Einzel- oder Doppelpumpstation
- anschlussfertiges Komplettsset lieferbar
- Belastbarkeit bis 40 Tonnen (Klasse D)
- Hochleistungsschneidwerk (Schneidspalt einstellbar, auf ≤ 0.05 mm voreingestellt)
- schneidet textile Feststoffe
- explosionsgeschützte Ausführung
- doppelte Gleitringdichtung schützt Motor vor eindringendem Wasser

Ausführung:

- Fertigteilschacht aus korrosionsbeständigem PE-LLD
- auftriebssicher bis zu einem Grundwasserstand von maximal 1,2 m ab Unterkante Schacht
- Abwassertauchpumpe mit hohem Wirkungsgrad aus Grauguss in explosionsgeschützter Ausführung für transportablen und stationären (Kupplungsfußsystem) Einsatz
- robustes, einstellbares Schneidwerk aus korrosionsfester Sonderlegierung
- Motor- und Pumpengehäuse, Dichtungsträger und Laufrad aus Grauguss
- Abdichtung durch doppelte, drehrichtungsunabhängige Gleitringdichtung mit dazwischenliegender Ölkammer
- Verrohrung DN 50 aus Edelstahl, komplett mit Kupplungssystem montiert
- Rückflussverhinderer, Absperrschieber und Spülanschluss 1"
- Druckabgang PE-HD 63 x 5,8 - außerhalb des Schachtes
- 1 St. Zulauf DN 150, passend für KG-Rohr, weitere Zuläufe als Option möglich
- 2 x Anschluss DN 100 für Kabeldurchführung und Entlüftung

Einsatzgebiete:

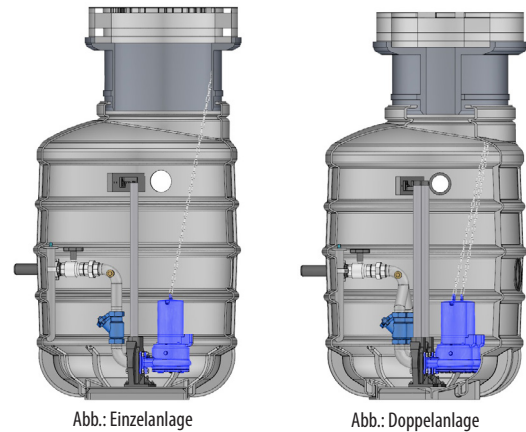
- Entsorgung von Abwasser aus Ein- oder Mehrfamilienhäusern
- als Drainage-Pumpstation
- zur Druckentwässerung
- zum Einbau außerhalb von Gebäuden auch im befahrenen Bereich
Schachtabdeckung Klasse B und D

Lieferumfang:

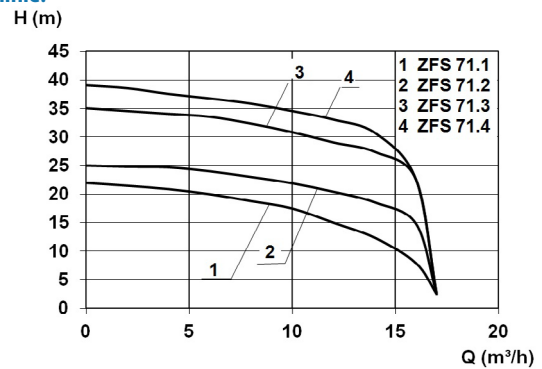
- Schacht mit Druckleitung und Armaturen ausgerüstet
- BEGU Schachtabdeckung Klasse A-D optional siehe Zubehör

Technische Daten:

Typ	P_1 [W]	P_2 [W]	U [V]	I_n [A]	n [min ⁻¹]	Q _{max} [m ³ /h]	H _{max} [m]
Klärmax Pump ZFS 71.1 W Ex	2.200	1.600	230	10,5	2800	17,0	22,0
Klärmax Pump ZFS 71.1 D Ex	2.100	1.700	400	3,7	2800	17,0	22,0
Klärmax Pump ZFS 71.2 D Ex	2.100	1.700	400	3,7	2800	17,0	25,0
Klärmax Pump ZFS 71.3 D Ex	3.900	3.200	400	6,5	2800	17,0	35,0
Klärmax Pump ZFS 71.4 D Ex	3.900	3.200	400	6,5	2800	17,0	39,0

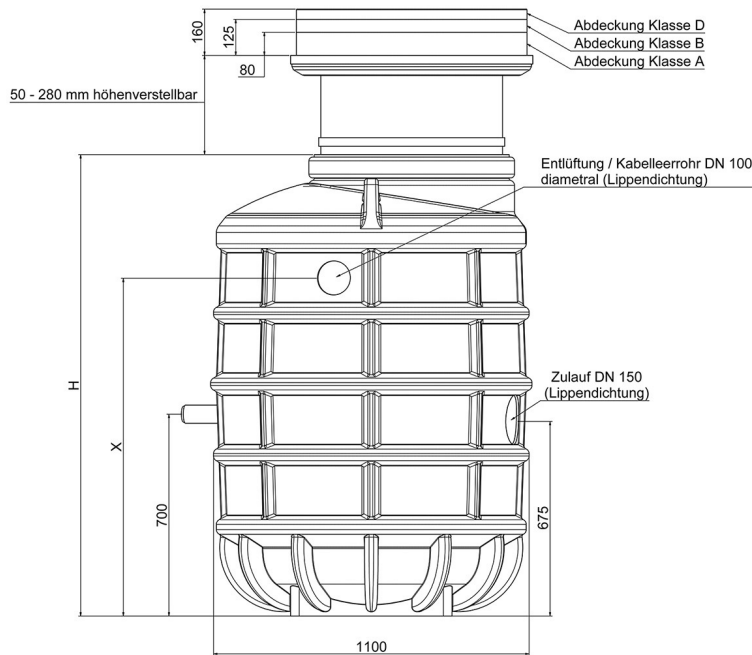


Kennlinie:

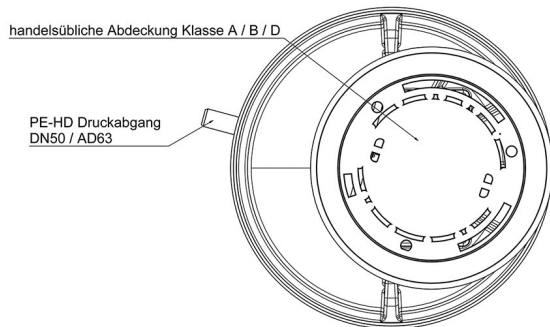
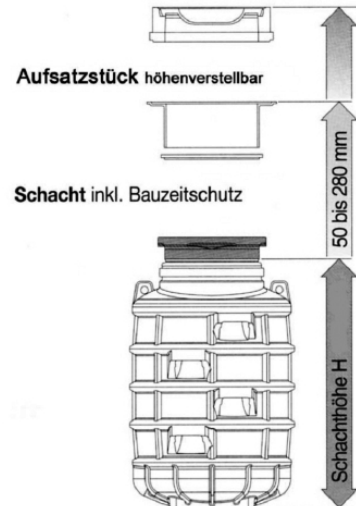


Abmessungen:

Höhe Grundschaft H	Höhe mit Aufsatzstück und BEGU-Abdeckung Klasse A	max. Zulauftiefe	Höhe mit Aufsatzstück und BEGU-Abdeckung Klasse B	max. Zulauftiefe	Höhe mit Aufsatzstück und BEGU-Abdeckung Klasse D	max. Zulauftiefe
1600	1730 - 1960	1360	1775 - 2005	1405	1810 - 2040	1440



Handelsübliche Abdeckung



Schachtröhre: H	X
3100	2675
2100	1675
1600	1175